



## Pinzas neumáticas



### Pinzas neumáticas, de apertura paralela.

#### Serie MHQ2

- Ejecución super compacta en  $\varnothing 6$ .
- Alta repetibilidad  $\pm 0,01$ mm.



Función	Referencia	Diámetro (mm)	*Fuerza de presión (kgf)	Carrera de apertura (mm)	Detectores aplicables	
Doble efecto	MHQ2-6D	6	0,34 (0,62)	4	Para $\varnothing 6$ : Estado sólido 3 hilos NPN: <b>D-F9NL</b> PNP: <b>D-F9PL</b> Estado sólido 2 hilos <b>D-F9BAL</b>  Resto diámetros: Estado sólido 3 hilos NPN: <b>D-Y59AL</b> PNP: <b>D-Y7PL</b> Estado sólido 2 hilos <b>D-Y59BL</b>  (más características, ver capítulo 10)	
	MHQ2-10D	10	1,1	4		
	MHQ2-16D	16	3,5	6		
	MHQ2-20D	20	4,3	10		
Simple efecto	MHQ2-25D	25	6,4	14		
	Normalmente abierta	MHQ2-6S	6	0,19 (0,11)		4
		MHQ2-10S	10	0,8		4
		MHQ2-16S	16	2,7		6
		MHQ2-20S	20	3,4		10
	Normalmente Cerrada	MHQ2-25S	25	5,0		14
		MHQ2-6C	6	0,21 (0,38)	4	
		MHQ2-10C	10	0,8	4	
		MHQ2-16C	16	2,7	6	
		MHQ2-20C	20	3,4	10	
MHQ2-25C		25	5,0	14		

\* Valores dados a una presión de 5 bar, valores entre paréntesis equivalen a la presión interna (al abrir la pinza).

### Pinzas neumáticas, de apertura paralela. Ejecución reforzada.

#### Serie MHQG2

- Ejecución reforzada, alta rigidez.
- Alta repetibilidad  
 $\varnothing 10\sim 25$ :  $\pm 0,01$ mm  
 $\varnothing 32,40$ :  $\pm 0,02$ mm



Función	Referencia	Diámetro (mm)	*Fuerza de presión (kgf)	Carrera de apertura (mm)	Detectores aplicables	
Doble efecto	MHQG2-10D	10	1,1	4	Estado sólido 3 hilos NPN: <b>D-Y59AL</b> PNP: <b>D-Y7PL</b> Estado sólido 2 hilos <b>D-Y59BL</b>  (más características, ver capítulo 10)	
	MHQG2-16D	16	3,5	6		
	MHQG2-20D	20	4,3	10		
	MHQG2-25D	25	6,4	14		
	EMHQG2-32D	32	9,0 (14,2)	20		
	EMHQG2-40D	40	16,1 (25,2)	28		
Simple efecto	Normalmente abierta	MHQG2-10S	10	0,8		4
		MHQG2-16S	16	2,7		6
		MHQG2-20S	20	3,4		10
		MHQG2-25S	25	5,0		14
		EMHQG2-32S	32	7,0		20
		EMHQG2-40S	40	13,3		28
	Normalmente Cerrada	MHQG2-10C	10	0,8		4
		MHQG2-16C	16	2,7		6
		MHQG2-20C	20	3,4	10	
		MHQG2-25C	25	5,0	14	
		EMHQG2-32C	32	13,0	20	
		EMHQG2-40C	40	23,1	28	

\* Valores dados a una presión de 5 bar, valores entre paréntesis equivalen a la presión interna (al abrir la pinza).

### Pinzas neumáticas, de apertura angular.

#### Serie MHC2

- Alta repetibilidad  $\pm 0,01$ mm.



Función	Referencia	Diámetro (mm)	Par de retención *(kgf*cm)	Angulo de apertura	Detectores aplicables
Doble efecto	MHC2-10D	10	1,0	+30° ~ -10°	Estado sólido 3 hilos NPN: <b>D-Y59AL</b> PNP: <b>D-Y7PL</b> Estado sólido 2 hilos <b>D-Y59BL</b>  (más características, ver capítulo 10)
	MHC2-16D	16	4,0		
	MHC2-20D	20	7,1		
	MHC2-25D	25	13,9		
Simple efecto (normalmente abierta)	MHC2-10S	10	0,7		
	MHC2-16S	16	3,2		
	MHC2-20S	20	5,5		
	MHC2-25S	25	11,0		

\* Valores dados a una presión de 5 bar.



### Pinzas neumáticas, de apertura angular y gran esfuerzo prensil. Serie MHT2

- Gran esfuerzo prensil.
- Aplicables donde se requieren grandes esfuerzos de manipulación.



Products

Función	Referencia	Diámetro (mm)	Par de retención *(kgf•cm)	Angulo de apertura	Detectores aplicables
Doble efecto	MHT2-32D	32	124	-3°~ +28°	Tipo reed <b>D-A73</b> □, <b>D-A80</b> □, <b>D-79WL</b> Estado sólido 3 hilos <b>D-F79L</b> <small>(más características, ver capítulo 10)</small>
	MHT2-40D	40	360	-3°~ +27°	
	MHT2-50D	50	630	-2°~ +23°	
	MHT2-63D	63	1060	-2°~ +23°	

\* Valores dados a una presión de 5 bar.



### Pinzas neumáticas, de 180° de apertura. Serie MHW2

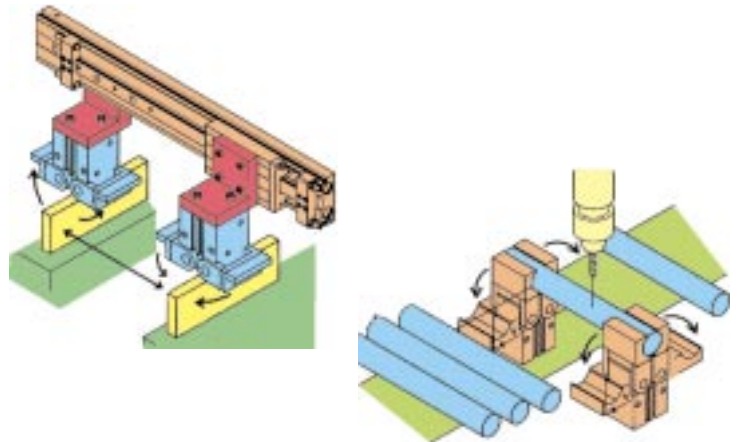
- Mecanismo de piñón•cremallera.
- Gracias a su apertura de 180° elimina el movimiento de un eje en manipuladores.
- Rodamiento a bolas para el giro del piñón.
- Alta precisión y durabilidad.



Products

Función	Referencia	Diámetro (mm)	Par de retención *(kgf•cm)	Angulo de apertura	Detectores aplicables
Doble efecto 180° de apertura	MHW2-20D	20	3,1	-5°~ +180°	Estado sólido 3 hilos NPN: <b>D-Y59AL</b> PNP: <b>D-Y7PL</b> Estado sólido 2 hilos <b>D-Y59BL</b> <small>(más características, ver capítulo 10)</small>
	MHW2-25D	25	7,4	-6°~ +180°	
	MHW2-32D	32	16,4	-5°~ +180°	
	MHW2-40D	40	37,8	-5°~ +180°	
	MHW2-50D	50	84,4	-4°~ +180°	

\* Valores dados a una presión de 5 bar.



### Pinzas neumáticas, de 180° de apertura. Serie MHY2

Novedad

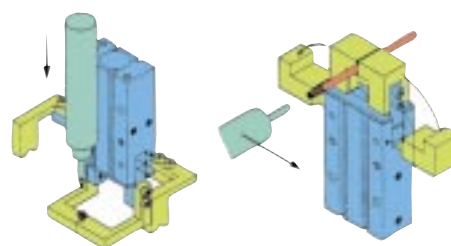
- Mecanismo por leva.
- Compacto y super ligero.
- Gracias a su apertura de 180° elimina el movimiento de un eje en manipuladores.



Products

Función	Referencia	Diámetro (mm)	Par de retención *(kgf•cm)	Angulo de apertura	Detectores aplicables
Doble efecto 180° de apertura	MHY2-10D	10	1,6	-3°~ +180°	Estado sólido 3 hilos NPN: <b>D-F9NL</b> PNP: <b>D-F9PL</b> Estado sólido 2 hilos <b>D-F9BAL</b> <small>(más características, ver capítulo 10)</small>
	MHY2-16D	16	5,5	-3°~ +180°	
	MHY2-20D	20	11,2	-3°~ +180°	
	MHY2-25D	25	23,3	-3°~ +180°	

\* Valores dados a una presión de 5 bar.





## Pinzas neumáticas



### Pinzas neumáticas, de apertura paralela con protección antipolvo.

#### Serie MHQJ2

- Aplicables en industria de alimentación, líneas de ensamblaje, máquina herramienta, etc..
- Pinzas neumáticas construidas a prueba de polvo y salpicaduras.



Función	Referencia	Diámetro (mm)	*Fuerza de presión (kgf)	Carrera de apertura (mm)	Detectores aplicables	
Doble efecto	MHQJ2-10D	10	1,1	4	Estado sólido 3 hilos NPN: <b>D-F9NL</b> PNP: <b>D-F9PL</b> Estado sólido 2 hilos con indicador de color: <b>D-F9BAL</b>  (más características, ver capítulo 10)	
	MHQJ2-16D	16	3,5	6		
	MHQJ2-20D	20	4,3	10		
	MHQJ2-25D	25	6,4	14		
Simple efecto	Normalmente abierta	MHQJ2-10S	10	0,8		4
		MHQJ2-16S	16	2,7		6
		MHQJ2-20S	20	3,4		10
		MHQJ2-25S	25	5,0		14
	Normalmente Cerrada	MHQJ2-10C	10	0,8		4
		MHQJ2-16C	16	2,7		6
		MHQJ2-20C	20	3,4	10	
		MHQJ2-25C	25	5,0	14	

\* Valores dados a una presión de 5 bar.

### Pinzas neumáticas, de apertura paralela con protección antipolvo.

#### Series MHK2•MHKL2

- Intercambiables con el modelo actual MHQG2.
- Versión de «gran apertura» de dedos.
- Material de la funda de protección:
  - Goma de cloropreno (estándar)
  - Goma fluorada (bajo pedido)
  - Silicona (bajo pedido)
- Guiado de los dedos mediante cuña y leva.
- Alta precisión y fiabilidad.

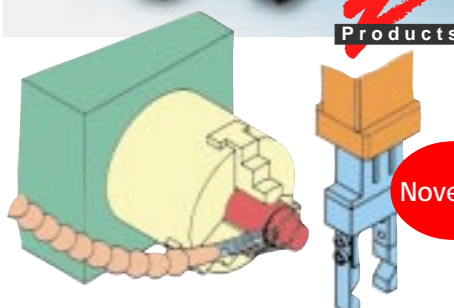


Función	Referencia	Diámetro (mm)	*Fuerza de presión kgf [externa] (interna)	Carrera apertura-cierre L2 - L1 (mm)	Detectores aplicables	
Versión apertura estándar						
Doble efecto	MHK2-12D	12	[1,5] (1,6)	4	Estado sólido 3 hilos NPN: <b>D-F9NL</b> PNP: <b>D-F9PL</b> Estado sólido 2 hilos con indicador de color: <b>D-F9BAL</b>  (más características, ver capítulo 10)	
	MHK2-16D	16	[3,1] (3,7)	6		
	MHK2-20D	20	[4,7] (5,7)	10		
	MHK2-25D	25	[8,2] (8,8)	14		
Simple efecto	Normalmente abierta	MHK2-12S	[0,9]	4		
		MHK2-16S	[2,3]	6		
		MHK2-20S	[3,5]	10		
		MHK2-25S	[5,9]	14		
	Normalmente Cerrada	MHK2-12C	12	(1,2)		4
		MHK2-16C	16	(2,5)		6
		MHK2-20C	20	(4,5)	10	
		MHK2-25C	25	(7,4)	14	

#### Versión gran apertura

Doble efecto	MHKL2-12D	12	[1,4] (1,6)	11	Estado sólido 3 hilos NPN: <b>D-F9NL</b> PNP: <b>D-F9PL</b> Estado sólido 2 hilos con indicador de color: <b>D-F9BAL</b>  (más características, ver capítulo 10)	
	MHKL2-16D	16	[2,8] (3,1)	14		
	MHKL2-20D	20	[4,6] (5,4)	18		
	MHKL2-25D	25	[8,1] (9,2)	22		
Simple efecto	Normalmente abierta	MHKL2-12S	[0,9]	11		
		MHKL2-16S	[1,7]	14		
		MHKL2-20S	[3,3]	18		
		MHKL2-25S	[5,4]	22		
	Normalmente Cerrada	MHKL2-12C	12	(1,1)		11
		MHKL2-16C	16	(2,2)		14
		MHKL2-20C	20	(4,1)	18	
		MHKL2-25C	25	(6,4)	22	

\* Valores dados a una presión de 5 bar, y una distancia de voladizo L=20mm.



**Novedad** Intercambiables con el modelo actual MHQG2.





**Pinzas neumáticas de 2 dedos.  
Apertura paralela de precisión.  
Series MHR2•MDHR2**

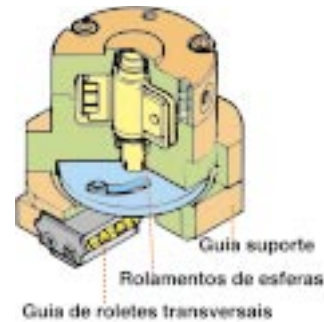
- Excelente precisión de centrado  $\pm 0,05\text{mm}$ .
- Alta repetibilidad  $\pm 0,01\text{mm}$ .
- Presión interna/externa.



Products

Función	Referencia	Diámetro (mm)	*Fuerza de presión [kgf] externa (interna)	Carrera de apertura (mm)	Detectores aplicables
Doble efecto, sin detección	MHR2-10R	10	1,2 (1,2)	6	Estado sólido 3 hilos NPN: <b>D-F9NL</b> PNP: <b>D-F9PL</b>  (más características, ver capítulo 10)
	MHR2-15R	15	2,4 (2,5)	8	
	MHR2-20R	20	3,4 (3,5)	12	
	MHR2-30R	30	5,9 (6,0)	18	
Doble efecto, con detección	MDHR2-10R	10	1,2 (1,2)	6	
	MDHR2-15R	15	2,4 (2,5)	8	
	MDHR2-20R	20	3,4 (3,5)	12	
	MDHR2-30R	30	5,9 (6,0)	18	

\* Valores dados a una presión de 5 bar.



**Pinzas neumáticas de 3 dedos autocentrantes.  
Series MHR3•MDHR3**

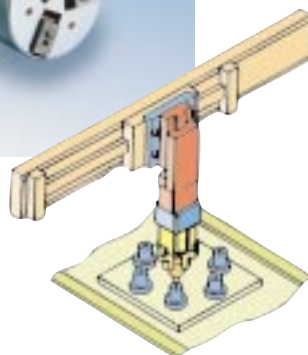
- Apertura y cierre autocentrantes.
- Alta repetibilidad  $\pm 0,01\text{mm}$ .
- Excelente precisión de centrado  $\pm 0,05\text{mm}$



Products

Función	Referencia	Diámetro (mm)	*Fuerza de presión [kgf] externa (interna)	Carrera de apertura (mm)	Detectores aplicables
Doble efecto, sin detección	MHR3-10R	10	0,71 (0,66)	6	Estado sólido 3 hilos NPN: <b>D-F9NL</b> PNP: <b>D-F9PL</b>  (más características, ver capítulo 10)
	MHR3-15R	15	1,3 (1,2)	8	
Doble efecto, con detección	MDHR3-10R	10	0,71 (0,66)	6	
	MDHR3-15R	15	1,3 (1,2)	8	

\* Valores dados a una presión de 5 bar.



# AHC System

**Cambio automático  
de pinzas neumáticas.**

Novedad

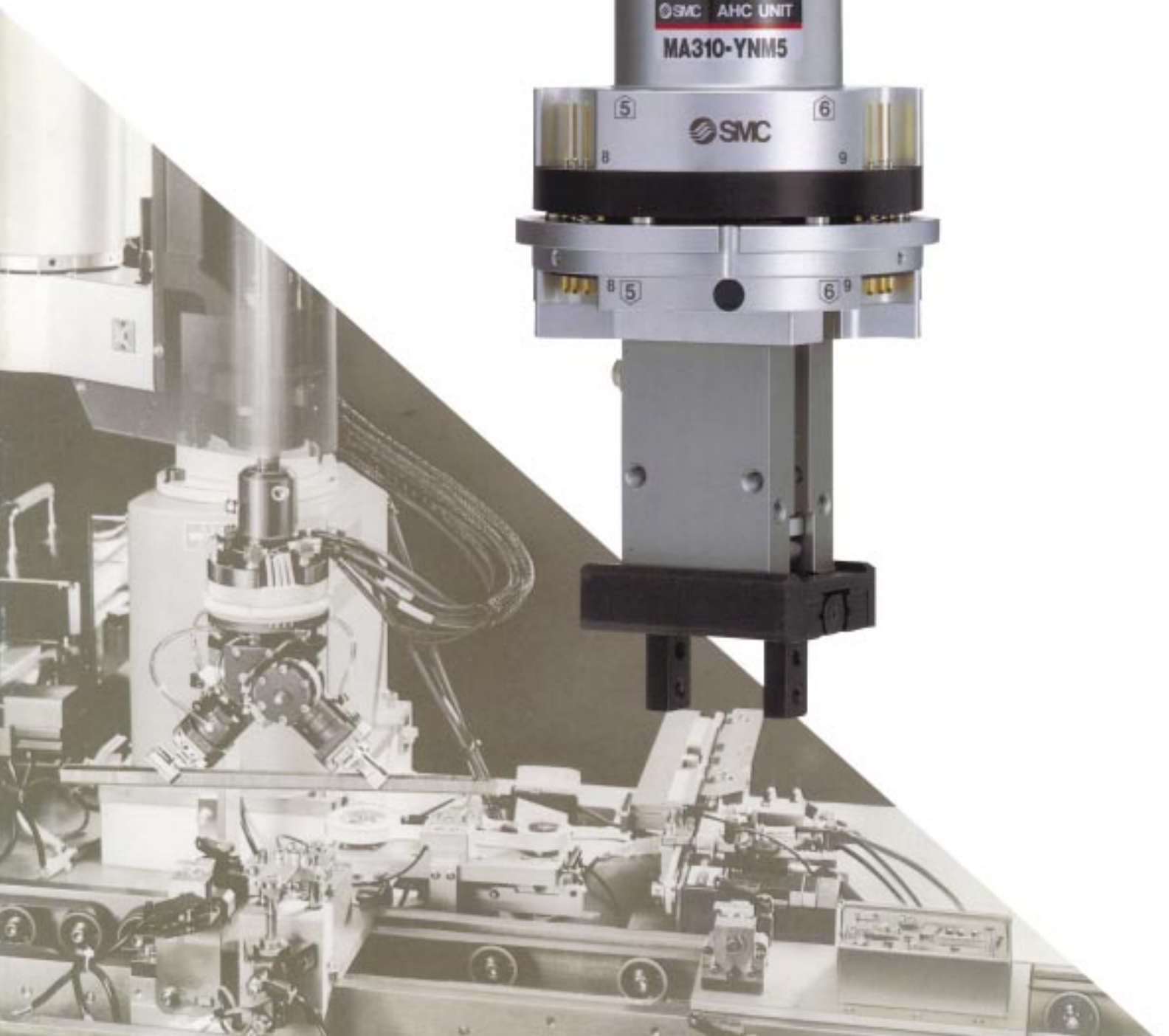
## **Serie MA**

*(Auto Hand Changing)*

*Cambio automático de herramientas.*

Sistema desarrollado para cumplir las más avanzadas necesidades de las empresas automatizadas. Permite cambiar automáticamente las herramientas de su cadena de montaje, línea de ensamblaje...etc, sin tener que volver a ajustar la herramienta, y además en el menor espacio de tiempo.

**Product**



# Auto Hand Changing System



El cambio automático de pinzas y herramientas serie MA, es un sistema desarrollado para cumplir las más avanzadas necesidades de las empresas automatizadas. Permite este sistema, cambiar de forma automática las herramientas de trabajo en líneas robotizadas de ensamblaje, manipulación, etc. sin tener que volver a ajustar la herramienta y además en el menor espacio de tiempo. De este modo el molesto trabajo empleado en el cambio desaparece y el tiempo muerto es reducido sustancialmente. Este sistema lleva incorporado las conexiones neumáticas para la pinza y desbloqueo, así como las conexiones eléctricas para detectores. Existen dos modelos: uno para capacidad de 3 Kg. de carga y otra para 5 Kg., con lo que se cumple un amplio abanico de posibilidades en el cambio de pinzas y herramientas. También ofrece el sistema diferentes adaptadores para robot y pinzas neumáticas, pudiéndose acoplar a estos últimos los modelo MHQ, MHQG2, MHL2, MDHR2, MDHR3, MHW2 y MHT.

Función	Referencia	Sistema de acoplamiento	Capacidad de carga	Repetibilidad	Fuerza de acoplamiento	Momento resistente (M)	Par resistente (T)
Simple efecto	<b>MA210</b>	De bolas	3kg	±0,01mm	15kgf	20kgf•cm	20kgf•cm
Simple efecto	<b>MA310</b>	De bolas	5kg	±0,01mm	20,4kgf	31kgf•cm	31kgf•cm
Doble efecto	<b>MA311</b>				51kgf	76,5kgf•cm	76,5kgf•cm
Simple efecto	<b>MA320</b>	Dentado	5kg	±0,01mm	20,4kgf	31kgf•cm	122kgf•cm
Doble efecto	<b>MA321</b>				51kgf	76,5kgf•cm	310kgf•cm





## Pinzas neumáticas



### Pinzas neumáticas de 2, 3 y 4 dedos, de apertura y cierre concéntricos.

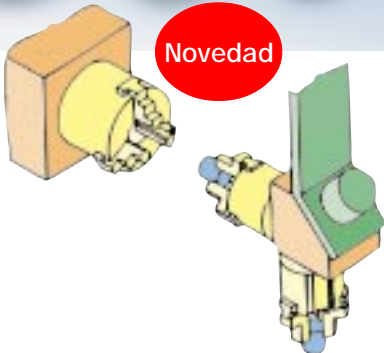
### Serie MHS2•3•4

- Mecanismo de guiado de los dedos por cuña y leva.
- Alta repetibilidad  $\pm 0,01$  mm.
- Diseño compacto.
- Aplicables en manipulación y posicionamiento.



Products

Novedad



Función	Referencia	Diámetro (mm)	*Fuerza de presión (kgf)	Carrera de apertura (mm)	Detectores aplicables
Doble efecto 2 dedos	MHS2-16D	16	2,1	4	Para $\varnothing 16 \times \varnothing 20 \times \varnothing 25$ : Estado sólido 3 hilos NPN: <b>D-F9NL</b> PNP: <b>D-F9PL</b>  Resto diámetros: Estado sólido 3 hilos NPN: <b>D-Y59AL</b> PNP: <b>D-Y7PL</b> Estado sólido 2 hilos <b>D-Y59BL</b>  (más características, ver capítulo 10)
	MHS2-20D	20	3,8	4	
	MHS2-25D	25	6,4	6	
	MHS2-32D	32	11,3	8	
	MHS2-40D	40	18,1	8	
	MHS2-50D	50	28,6	12	
Doble efecto 3 dedos	MHS3-16D	16	1,4	4	
	MHS3-20D	20	2,5	4	
	MHS3-25D	25	4,3	6	
	MHS3-32D	32	7,5	8	
	MHS3-40D	40	12	8	
	MHS3-50D	50	19	12	
	MHS3-63D	63	34,2	16	
	MHS3-80D	80	51	20	
	MHS3-100D	100	76,5	24	
MHS3-125D	125	129,5	32		
Doble efecto 4 dedos	MHS4-16D	16	1,0	4	
	MHS4-20D	20	1,9	4	
	MHS4-25D	25	3,2	6	
	MHS4-32D	32	5,6	8	
	MHS4-40D	40	9,0	8	
	MHS4-50D	50	14,3	12	
MHS4-63D	63	25,6	16		

\* Valores dados a una presión de 5 bar.

### Pinzas neumáticas, autocentrantes y de amplio recorrido.

### Serie MHL2

- Su amplio recorrido de trabajo permite una gran variedad de piezas a manipular.
- 3 diferentes modelos de apertura.
- Funcionamiento sincronizado y autocentrante.
- Mayor fuerza de amarre, gracias a su doble émbolo.
- Alta repetibilidad:  $\pm 0,01$  mm



Products

Referencia	Diámetro (mm)	*Fuerza de presión (kgf)	Carreras de apertura/cierre (mm)			Detectores aplicables
			L2-L1	L1	L2	
MHL2-10D	10	1,4	20	56	76	Estado sólido 3 hilos NPN: <b>D-Y59AL</b> PNP: <b>D-Y7PL</b> Estado sólido 2 hilos <b>D-Y59BL</b>  (más características, ver capítulo 10)
MHL2-16D	16	4,6	30	68	98	
MHL2-20D	20	7,5	40	82	122	
MHL2-25D	25	13,4	50	100	150	
EMHL2-32D	32	23,4	70	150	220	
EMHL2-40D	40	40,4	100	188	288	
MHL2-10D1	10	1,4	40	78	118	
MHL2-16D1	16	4,6	60	110	170	
MHL2-20D1	20	7,5	80	142	222	
MHL2-25D1	25	13,4	100	182	282	
EMHL2-32D1	32	23,4	120	198	318	
EMHL2-40D1	40	40,4	160	246	406	
MHL2-10D2	10	1,4	60	96	156	
MHL2-16D2	16	4,6	80	130	210	
MHL2-20D2	20	7,5	100	162	262	
MHL2-25D2	25	13,4	120	200	320	
EMHL2-32D2	32	23,4	160	242	402	
EMHL2-40D2	40	40,4	200	286	486	

\* Valores dados a una presión de 5 bar.

