

H7CC-R□ Digital Tachometer

INSTRUCTION MANUAL

Thank you for purchasing the OMRON Product. To ensure the safe application of the Product, read this manual carefully before using the Product and always keep it close at hand when the Product is in use.

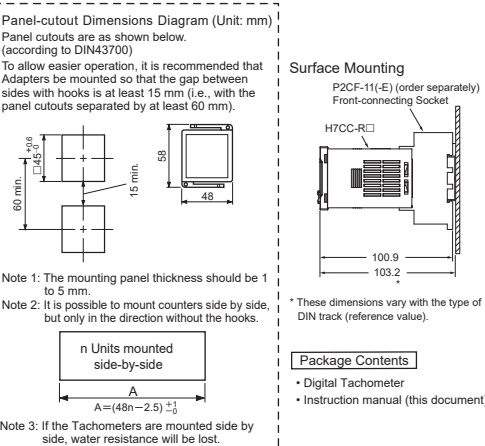
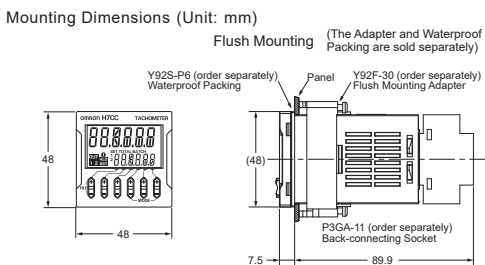
OMRON Corporation ©All Rights Reserved 5639665-3D (Side-A)

For details, refer to the latest datasheet.

Suitability for Use

OMRON shall not be responsible for conformity with any standards, codes, or regulations that apply to the combination of the products in the customer's application or use of the product. Take all necessary steps to determine the suitability of the product for the systems, machines, and equipment with which it will be used.

Mounting and Panel-cutout Dimensions Diagram



SAFETY PRECAUTIONS

Keys to Warning Symbols

Indicates a potentially hazardous situation which, if not avoided, is likely to result in minor or moderate injury or in property damage.

CAUTION

Doing so may occasionally result in electric shock, fire, or malfunction. Do not allow pieces of metal, wire clippings, or fine metallic shavings or fillings from installation to enter the product.

Minor injury due to explosion may occasionally occur. Do not use the Tachometer where subject to flammable or explosive gas.

Fire may occasionally occur. Tighten the terminal screws to the rated torque.

Minor injury due to electric shock may occasionally occur. Do not touch any of the terminals while power is being supplied. Be sure to mount the terminal cover after wiring.

The life expectancy of the output relay varies considerably according to its use. Use the output relay within its rated load and electrical life expectancy. If the output relay is used beyond its life expectancy, its contacts may become fused or there may be a risk of fire.

Minor electric shock, fire, or malfunction may occasionally occur. Do not disassemble, modify, or repair the Tachometer or touch internal components.

Conformance to EN/IEC Standards

- When conforming to EMC standards, refer to the information provided in this Instruction Manual for cable selection and other conditions. This is a class A product. In residential areas it may cause radio interference, in which case the user may be required to take adequate measures to reduce interference.

Precautions for Compliance with UL Standards and CSA Standards

- Notice to Users of the H7CC in the USA and Canada Please use the following installation information instead of the general information in the instruction manuals in order to use the product under certified conditions of UL and CSA when the product is installed in the USA or Canada. These conditions are required by NFPA 70, National Electrical Code in the USA and the Canadian Electrical Code, Part I in Canada and may vary from information given in the product manuals or safety precautions.

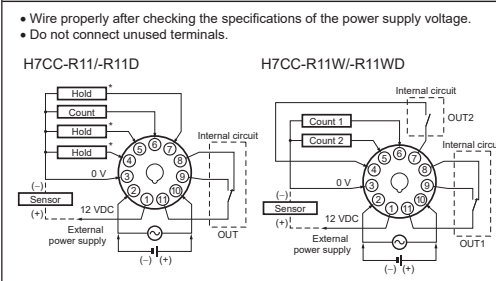
Ratings (Specifications)

Table with 2 columns: Specification and Value. Includes Power supply voltage, Allowable voltage fluctuation range, Power consumption, Operating temperature range, Storage temperature range, etc.

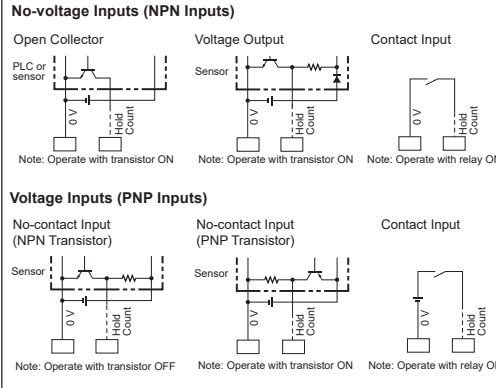
Precautions for Correct Use

- 1) Read this manual carefully before using the product. 2) An inrush current of approx. 10 A will flow for a short time when the power supply is turned ON.

Terminal Arrangement



Input Connections



Nomenclature

- 1. Hold Indicator (yellow) (Lit when the hold input or hold operation is ON.) 2. Key Protect Indicator (yellow) (Lit when the key protect switch is ON.) 3. Control Output Indicator (yellow) (OUT1 (1-output models) OUT2 (2-output models))

Operating Procedures

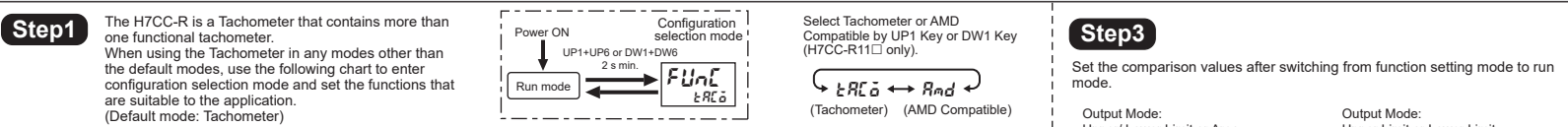
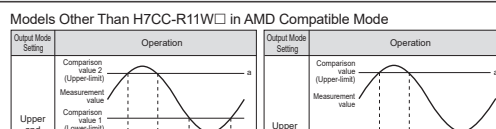
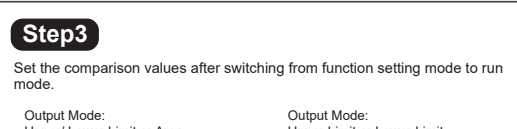
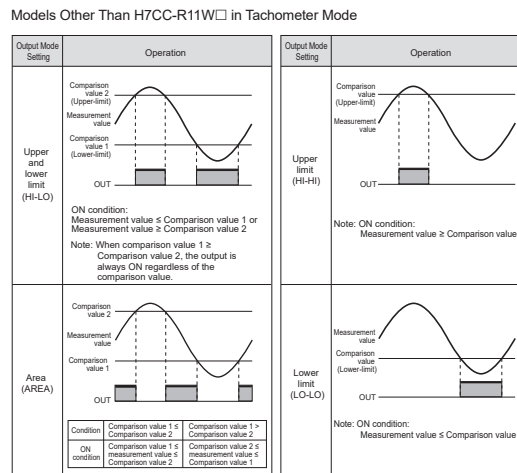


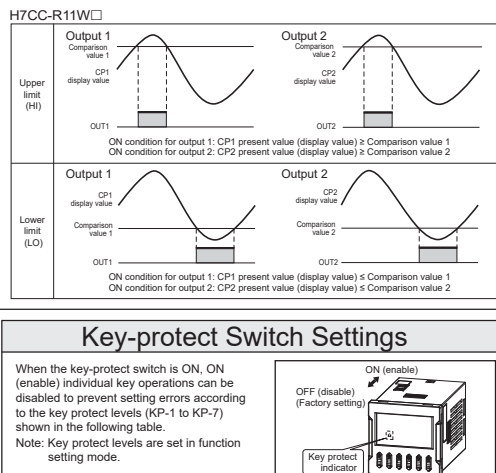
Table with 4 columns: Display, Parameter name, Set value, and Comments. Lists various settings like Tachometer output mode, Counting speed, Prescale value, etc.



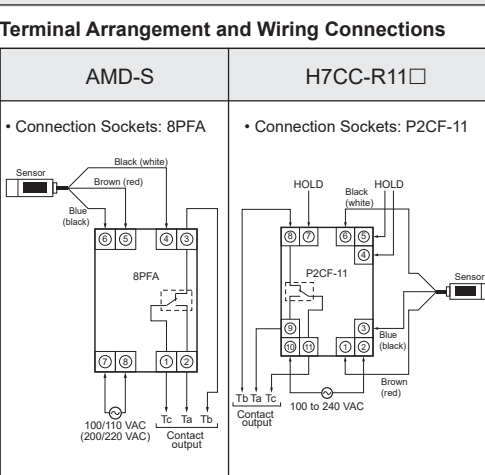
Tachometer output mode Setting



Key-protect Switch Settings



Terminal Arrangement and Wiring Connections



Characteristics

Table with 2 columns: AMD-S and H7CC-R11. Lists characteristics like Power supply voltage, Input method, External power supply, Relay output, etc.

Setting Procedure

Setting procedure table for AMD-S and H7CC-R11. Lists parameters like Rotation increase detection, Output mode, Measuring ranges, etc.

Self-diagnostic Functions

Self-diagnostic functions table showing error codes, descriptions, and correction methods.



形H7CC-R

電子タコメータ

JPN 取扱説明書

オムロン製品をお買い上げいただきありがとうございます。この製品を安全に正しく使用していただくために、お使いになる前にこの取扱説明書をお読みになり、十分にご理解ください。

オムロン株式会社

©All Rights Reserved 5639665-3D (Side-B)

詳細は、最新版のデータシートを参照してください。

ご承諾事項

当社商品は、一般工業製品向けの汎用品として設計製造されています。従って、次に掲げる用途での使用を意図しており、お客様が当社商品をご利用の際は、当社が保証するものではありません。

安全上のご注意

警告表示の意味

注意 正しい取扱いをしなければ、この危険のために、時に軽傷・中程度の傷害をおったり、あるいは物的損害を受ける恐れがあります。

注意 軽度の感電、発火、機器の故障が稀に起こる恐れがあります。製品の中に金属、導線または、取り付け加工中の切粉などが入らないようにしてください。

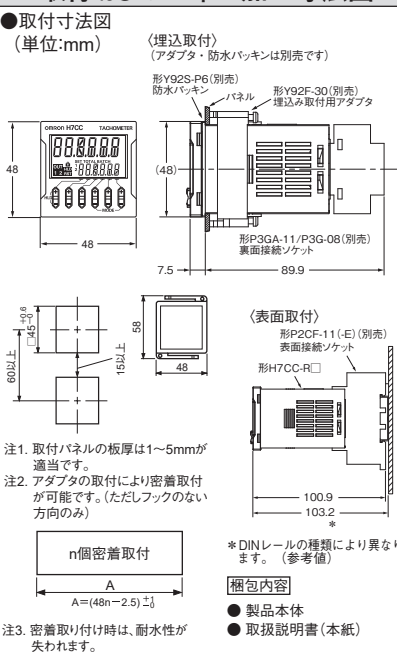
安全上の要点

- 1) パネルへの取り付けの際は2カ所のねじを交互にバランスを取りながらしっかりと締めてください。
2) 電源は、記載されていない場合、パネルの内部に水が浸入する可能性があります。

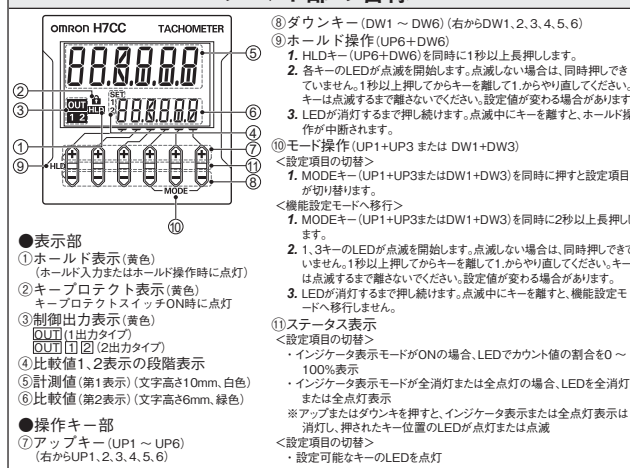
使用上の注意

- 1) 取り扱いは本書をよく理解してからおこなってください。
2) 電源投入時に短時間で突入電流が流れ(約10A)、電源の容量によっては起動しないことがあります。

取付寸法およびパネル加工寸法図



フロント部の名称



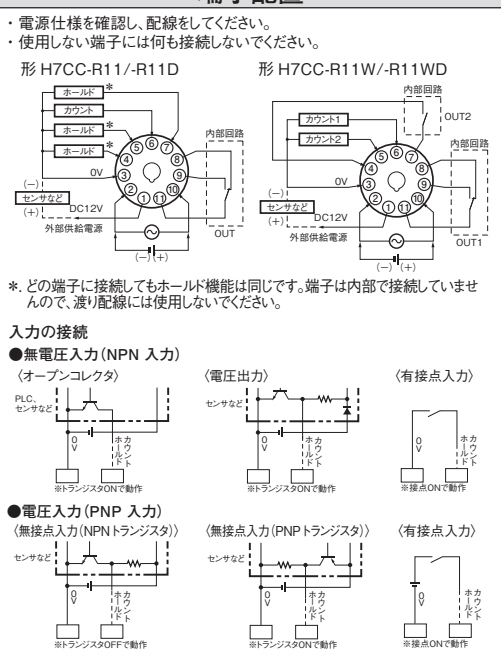
EN/IEC 規格対応について

EMCに適合するための、ケーブル選定・その他の条件については、本取扱説明書の記載内容を参照してください。

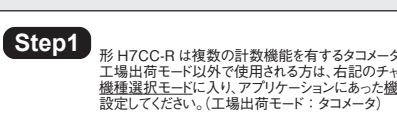
定格(仕様)

電源電圧: AC100 ~ 240V 50/60Hz
許容電圧変動範囲: 定格電源電圧の85 ~ 110%
消費電力: 約6.8VA(AC100 ~ 240V)

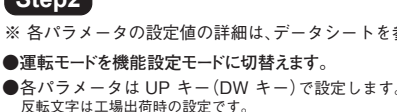
端子配置



Step1 形H7CC-Rは複数の計数機能を有するタコメータです。

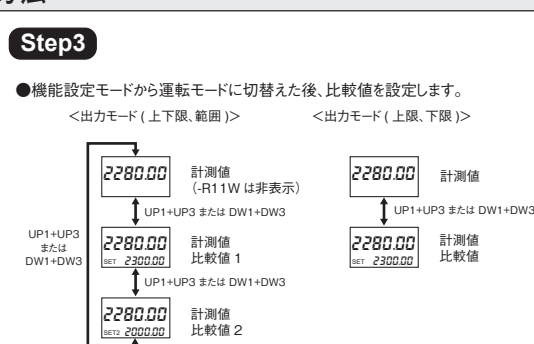


Step2 各パラメータの設定値の詳細は、データシートを参照してください。

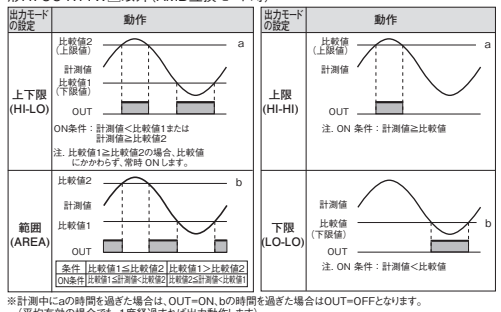


機能設定モードの表。画面、パラメータ名、設定値、特記事項を列挙しています。

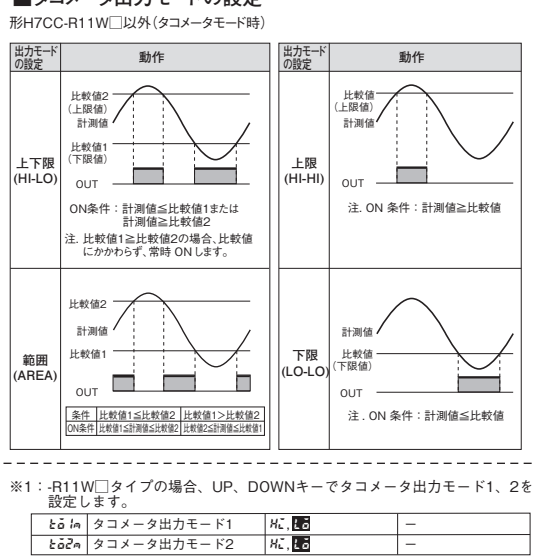
操作方法



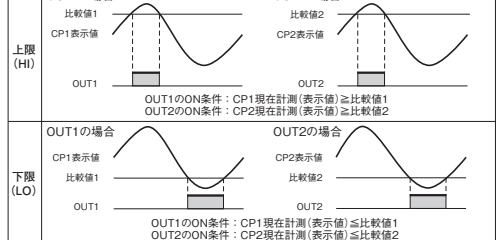
形H7CC-R11W以外(AMD互換モード時)



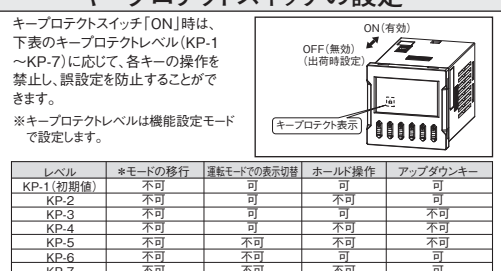
■タコメータ出力モードの設定



形H7CC-R11Wの場合



キープロテクトスイッチの設定



形AMD-S から形H7CC-R11への置換

形AMD-S から形H7CC-R11への置換の表。端子配置、電源電圧、入力方式、外部供給電源、リレー出力、出力モード、設定方法、検出回転数範囲、起動補償タイム、寿命、停電記憶方式などを比較しています。

設定方法

設定方法の表。形AMD-Sと形H7CC-R11の対応関係を示しています。

自己診断機能

自己診断機能の表。異常が発生したときの表示内容、復旧方法を示しています。